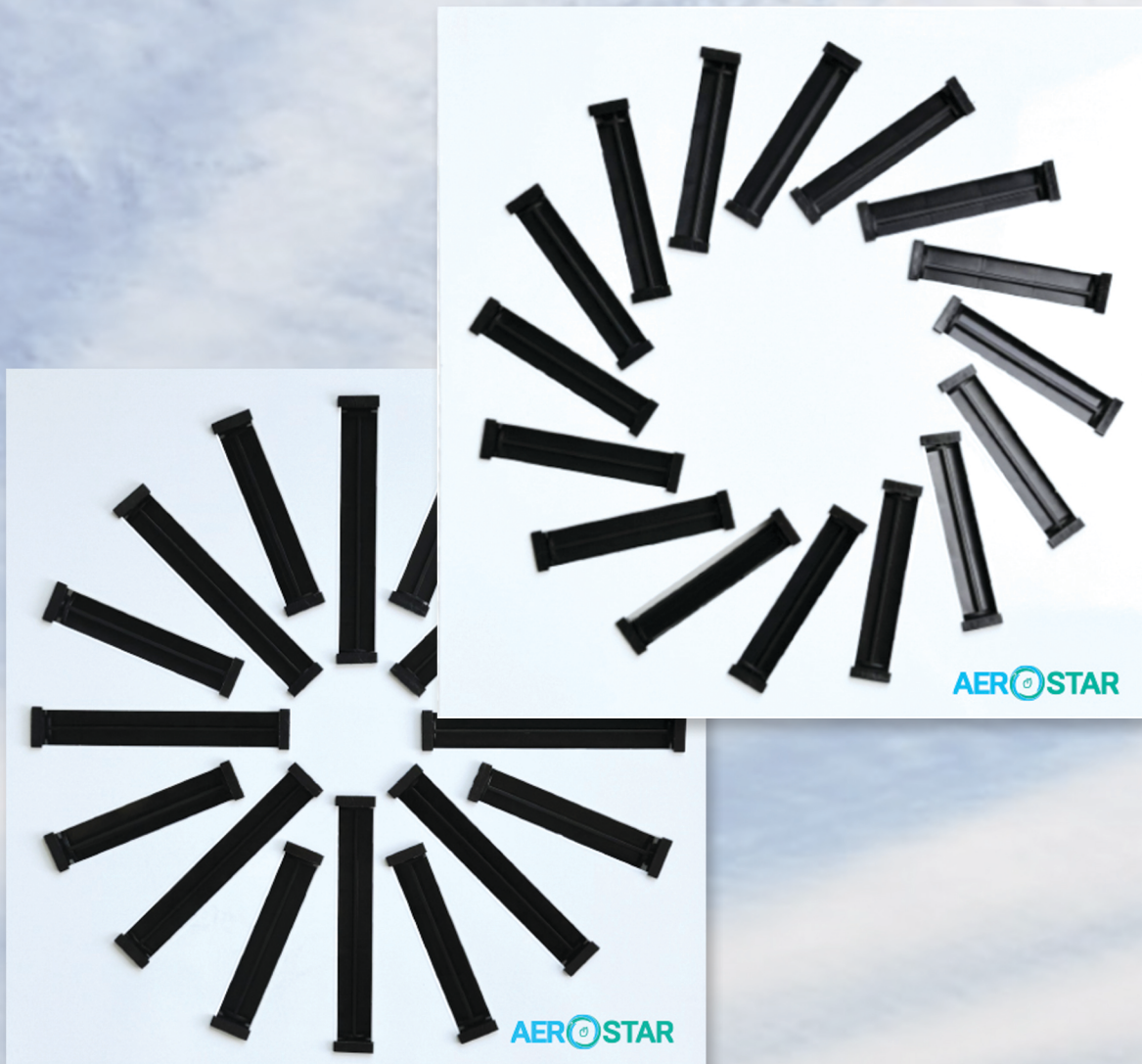




ДИФУЗОР ВИХРОВИЙ З ІНДИВІДУАЛЬНО
РЕГУЛЬОВАНИМИ ПЛАСТИНАМИ
СЕРІЇ RDA-S, RDC-S



Призначення

Ротаційні дифузори з індивідуально регульованими пластинами призначені для горизонтального поширення повітря, у такий спосіб, що повітряний потік розподіляється по приміщенню рівномірно. Використовуються в припливно-витяжній вентиляції, кондиціонування або повітряного опалення. Застосовуються для приміщень з висотою стель від 2,6 до 4 метрів.

Конструкція і матеріали

Дифузори виробляються з оцинкованої сталі в квадратному виконанні. Регульовані ламелі можуть бути виготовлені з пластику в кольорі RAL 9005 (чорні) або RAL 9016 (білі).

У дифузорах цієї серії напрямок виходу повітря здійснюється зміною положення напрямних лопаток. Вихровий режим течії припливного повітря на виході з дифузора дає змогу досягти високих значень коефіцієнта ежекції і, як наслідок, домогтися швидкого проникнення повітря і вирівнювання температури потоку з температурою приміщення.

Панель вкривається термостійкою порошковою фарбою, яка забезпечує надійний захист від негативних чинників зовнішнього середовища і запобігає передчасному зносу продукту.

Стандартний колір забарвлення - білий, але за бажанням Клієнта можливе фарбування в інший колір за каталогом RAL.

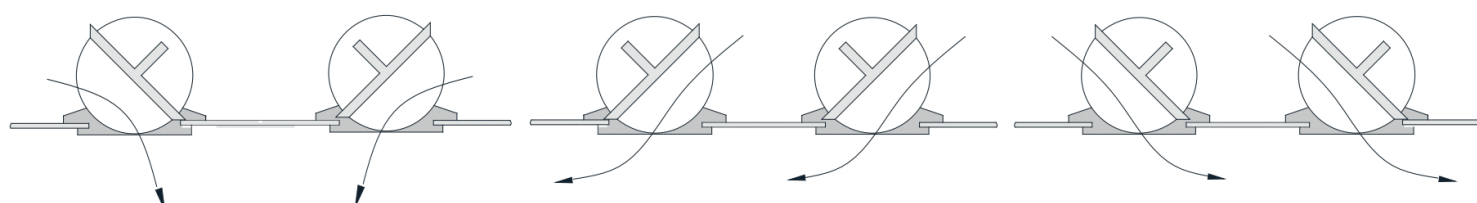
Регулювання напрямку потоку повітря

Положення направляючих лопатей

 Вертикальна подача

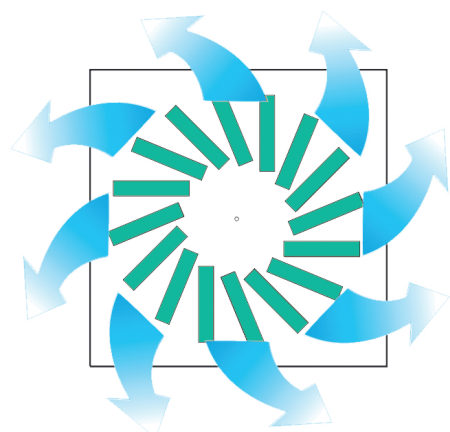
 Подача вліво

 Подача вправо

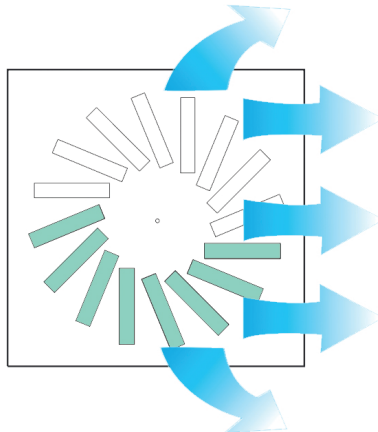


Можливі напрямки потоків

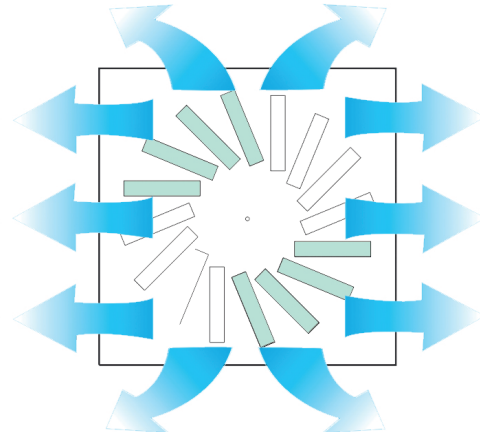
Вихровий ефект



Одностороння подача

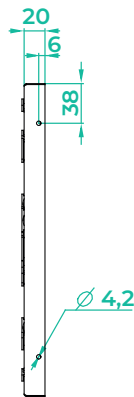
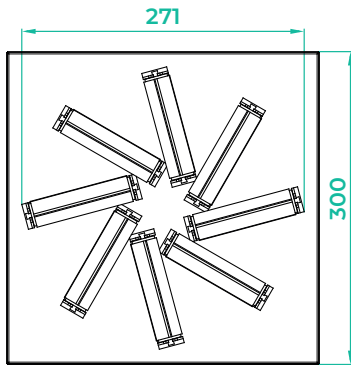


Двостороння подача

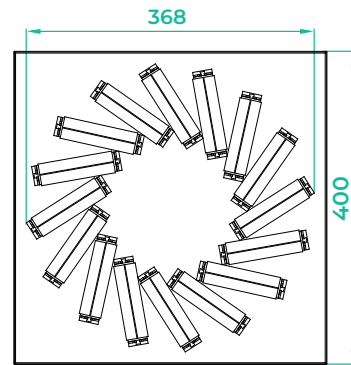


Ротаційний дифузор регульований RDA

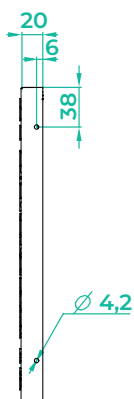
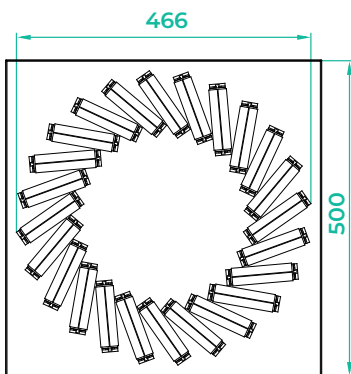
RDA-S-300x300/8



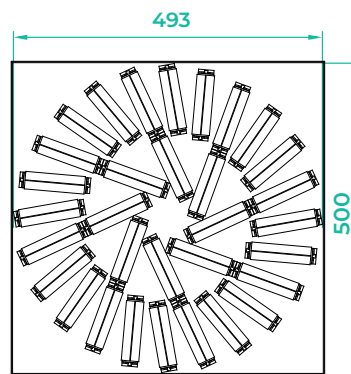
RDA-S-400x400/16



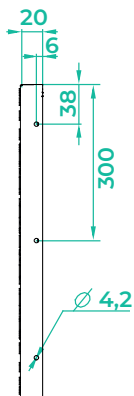
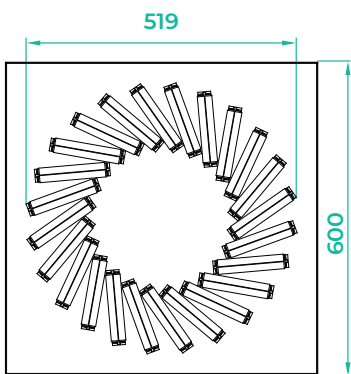
RDA-S-500x500/24



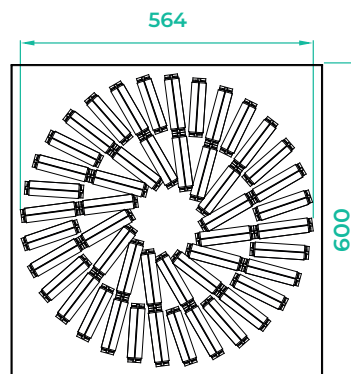
RDA-S-500x500/32



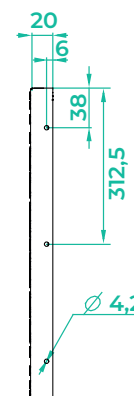
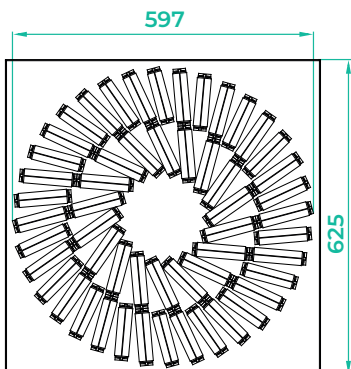
RDA-S-600x600/24



RDA-S-600x600/48

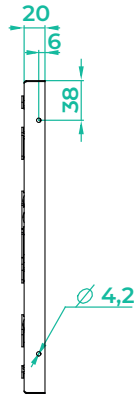
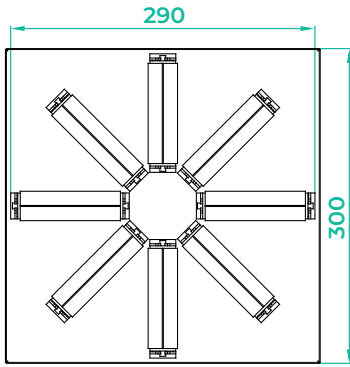


RDA-S-625x625/54

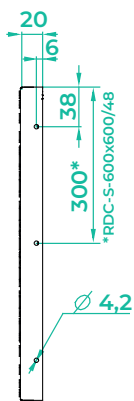
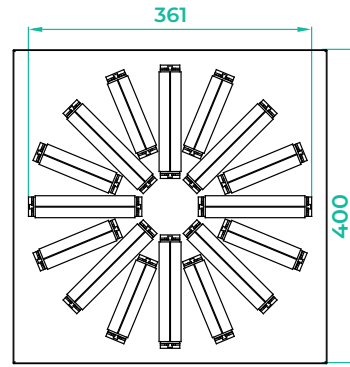


Ротаційний дифузор регульований RDC

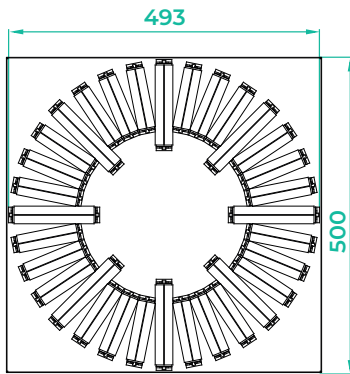
RDC-S-300x300/8



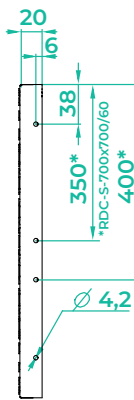
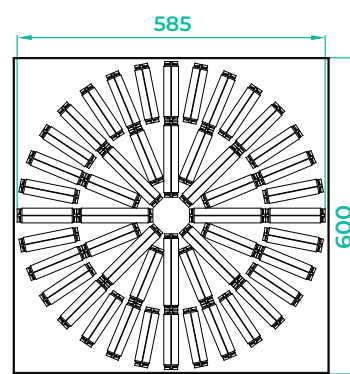
RDC-S-400x400/16



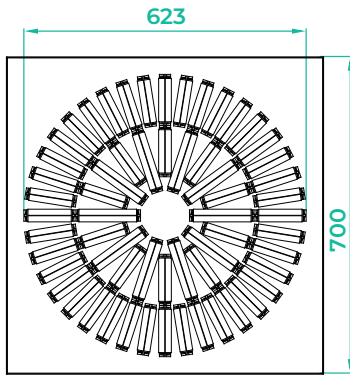
RDC-S-500x500/32



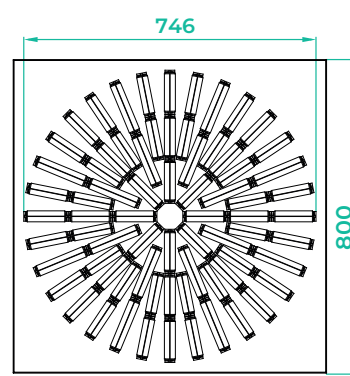
RDC-S-600x600/48



RDC-S-700x700/60

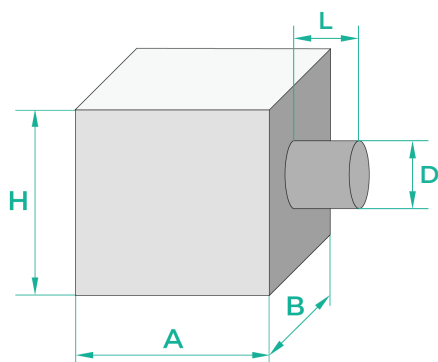


RDC-S-800x800/72

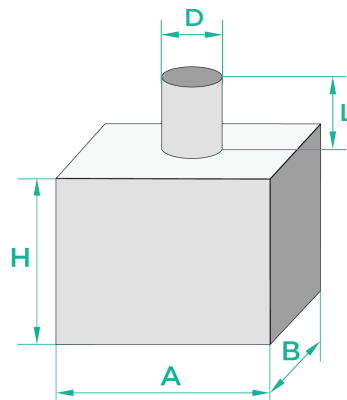


Пленум-бокс

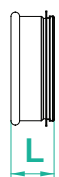
Бокове підключення



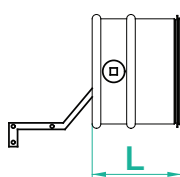
Верхнє підключення



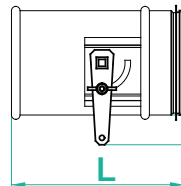
ВР



РЗ



ДК



D100 - (+50мм)
D125 - (+35мм)
D150 - (+25мм)
D160 - (+20мм)
D200 - (0мм)

· По краю в не фарбованих пленумах на підключенні прикатаний гумовий ущільнювач починаючи з d-125.

Опціонально можна комплектувати:

- Ізоляцією в середині
- Перфорацією по діагоналі в середині пленума
- Дросель-клапаном замість врізки
- Регульованою заслінкою з середину (перфорована заслонка, ручка її регулювання виведена в середину пленума)
- Траверсою (планка для центрального кріплення)
- Відбортковою назовні, або в середину

Дифузор	АхВ, мм	Фактичний D, мм	L вр, мм	L дк, мм	L рз, мм
RDA-S(RDC-S)-300x300/8	295x295	122	50	200	95
RDA-S(RDC-S)-400x400/16	395x395	157	50	200	95
RDA-S(RDC-S)-500x500/24	495x495	197	50	200	95
RDA-S(RDC-S)-500x500/32	495x495	197	50	200	95
RDA-S(RDC-S)-595x595/24	590x590	197	50	200	95
RDA-S(RDC-S)-595x595/48	590x590	247	50	200	95
RDA-S(RDC-S)-625x625/54	620x620	247	50	200	95
RDA-S(RDC-S)-700x700/60	695x695	312	50	200	95
RDA-S(RDC-S)-800x800/72	795x795	312	50	200	95

Код замовлення дифузора регульованого RDA

RDA-S-300x300/8(RAL 9016/ф.б.)

Тип виконання:	RDA-S	←		→	ф.б.	планки білі			
	RDC-S				ф.ч.	планки чорні			
Розмір:	300x300		→		RAL 9016	стандартний колір панелі			
	400x400				RAL	інший колір панелі			
	500x500				←		→	/8	Кількість планок
	595x595							/16	
	625x625							/24	
	700x700							/32	
	800x800							/48	
								/54	
	/60								
	/72								